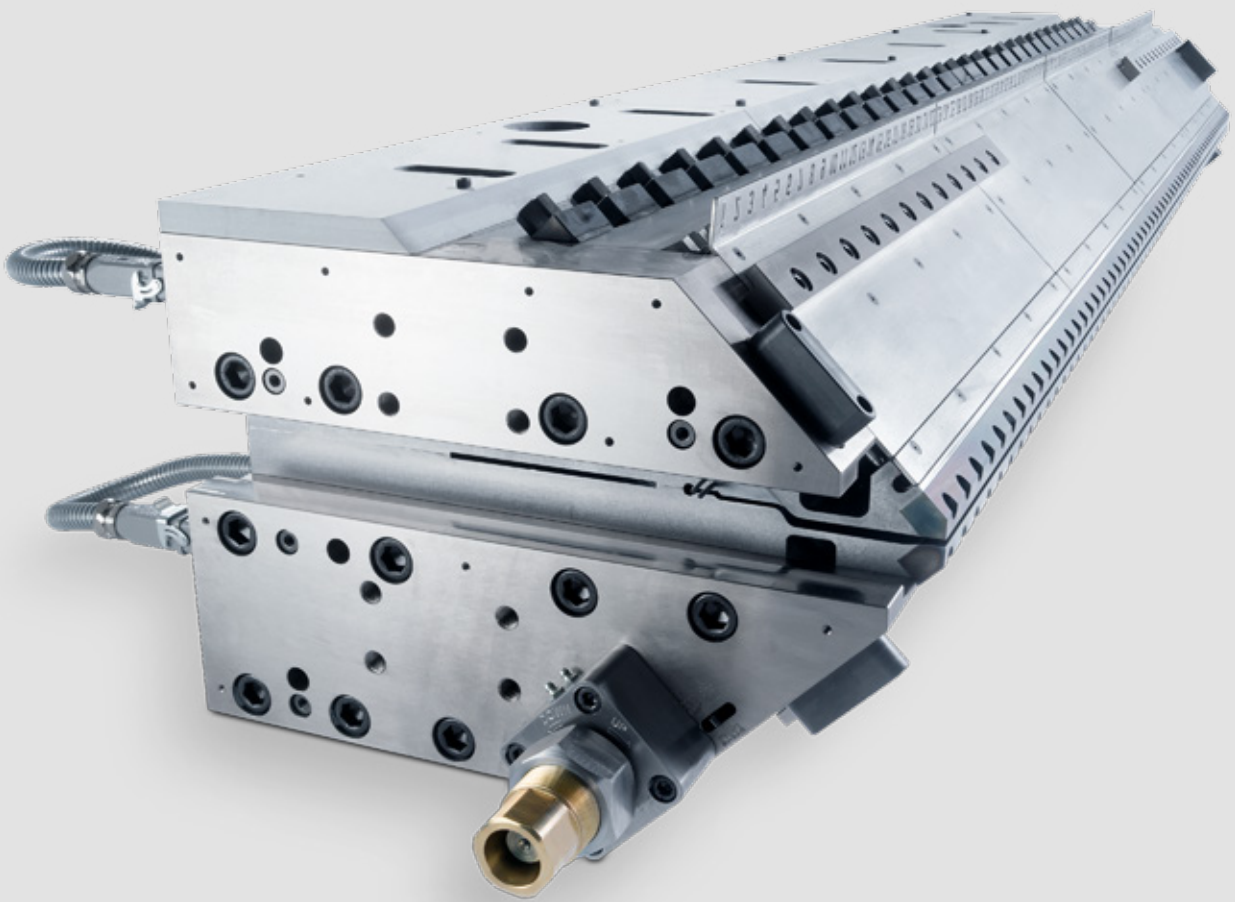




Reifenhäuser

EXTRUSION DIES

The Extrusioners



Perfektion bis ins Detail.

Maßgeschneiderte Breitschlitzdüsen und Extrusionswerkzeuge
von Extrusion Dies.

Was uns antreibt: optimale Prozesse.

Wir haben ein sehr einfaches Prinzip: Wir wollen für jede Anwendung die besten Düsen herstellen. Denn uns treibt seit 30 Jahren die Idee an, die Produktivität und Qualität von Extrusionsprozessen immer weiter zu steigern – durch Hightech und Handarbeit, durch Weitsicht und Erfahrung.

Um unser Auslegungs-Know-how für Düsen immer weiter voranzubringen, folgen wir dem Prinzip der Reifenhäuser Gruppe: 100% Konzentration auf technologische Kompetenz.

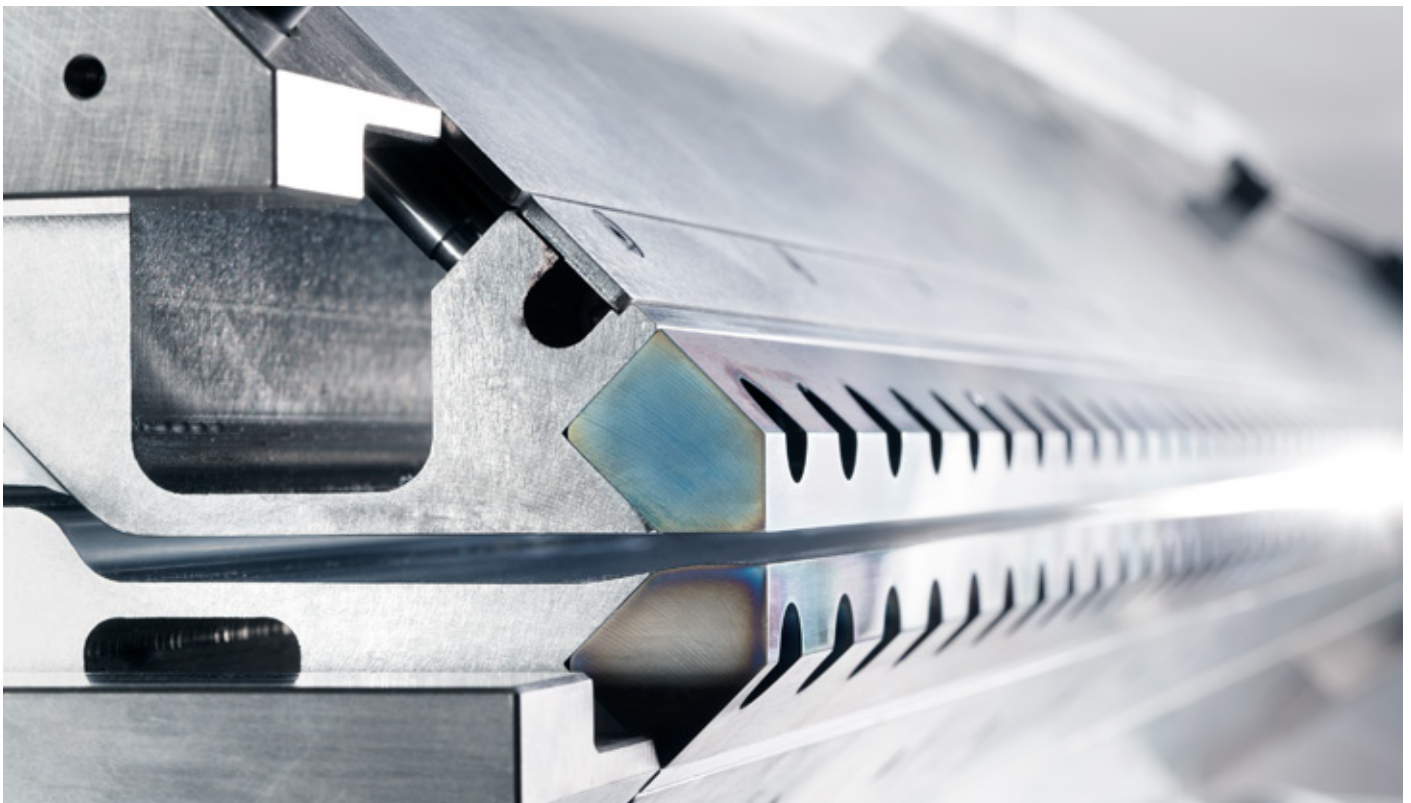
Unsere Leidenschaft für Herausforderungen ist Ihr Vorsprung.


Worauf Sie sich verlassen können: nachhaltige Qualität.

Nutzen Sie unser Know-how für Ihre Anforderungen.

Wir liefern Breitschlitzdüsen für Extrusionsanlagen in die ganze Welt. Jede einzelne basiert auf langjährigem Komponenten-Know-how, modernsten Technologien und anspruchsvoller EDS-Qualitätssicherung.

Zu unseren Qualitätsgaranten gehören hochwertiger Stahl, die handwerkliche Ausführung durch bestens ausgebildete Spezialisten und eine besondere Leidenschaft für Ihre Anforderungen. So ist auch Ihre Düse eine Einzelanfertigung, die durch individuelle Konfigurationen maximale Laufzeiten, akkurate Prozesse und hohe Produktivität erzielt.





**„Wenn ich sehe, wie ein
Mitarbeiter von Hand
poliert und Kanten
zieht, weiß ich, dass ich
keine 08/15-Lösungen
bekomme.“**



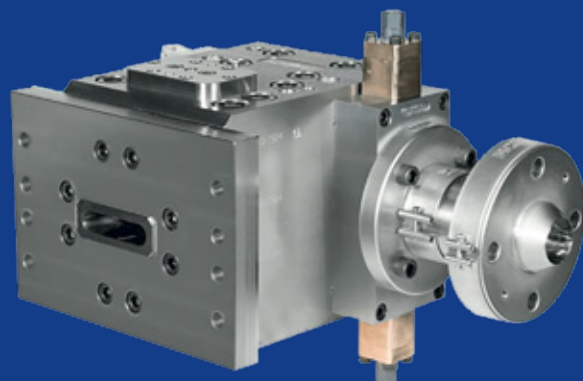
Optimal abgestimmt: Customizing statt Standardisierung.

Als Experten für komplexe Produktionsprozesse wissen wir, dass nur eine individuelle Lösung die perfekte Lösung sein kann. Deshalb liefern wir Ihnen ausschließlich maßgeschneiderte Extrusionswerkzeuge, die exakt auf Ihre Anforderungen abgestimmt sind.

Wir verstehen jede Zusammenarbeit als Inspiration für technologische Innovationen. Durch die gemeinsame Entwicklung von Komponenten und den intensiven Dialog von Techniker zu Techniker sammeln wir das Anwenderwissen, das für die Konfigurationen Ihrer Düsen relevant ist.

Effiziente Systeme

Wir liefern Coextrusions-Adapter für die Herstellung von Mehrschichtfolien oder Platten in Verbindung mit einer Breitschlitzdüse – mit bis zu 11 Schichten für verschiedene Anforderungen, z. B. UV-Beständigkeit, Feuchtigkeitsbeständigkeit etc.



Hightech und Handschliff in der Konstruktion und Fertigung.

Für die individuelle Auslegung und Berechnung unserer Breitschlitzdüsen und Extrusionswerkzeuge setzen wir modernste 3-D-Simulations- und Konstruktionstechnologie und softwaregestützte Polymerfluss-Berechnungen ein.

Durch eine spezifische 5-Achs-Bearbeitung können wir komplexe stromlinienoptimierte Fließwege in den Extrusionswerkzeugen berechnen und fertigen. Die direkte CAD-CAM-Anbindung gewährleistet eine hochwertige Ausführung. High-Speed-Fräsen und sorgfältige Handarbeit bilden die perfekte Kombination für kompromisslose Detailarbeit.

Eigene Rheologie-Software
EDS ist Vorreiter bei der Düsenauslegung mit einer optimalen Performance in puncto Schmelzeverteilung und Qualität des Endproduktes. Durch unsere einzigartige Erfahrung und unsere eigenen Software-Entwicklungen erhalten Sie immer das technologisch Machbare.



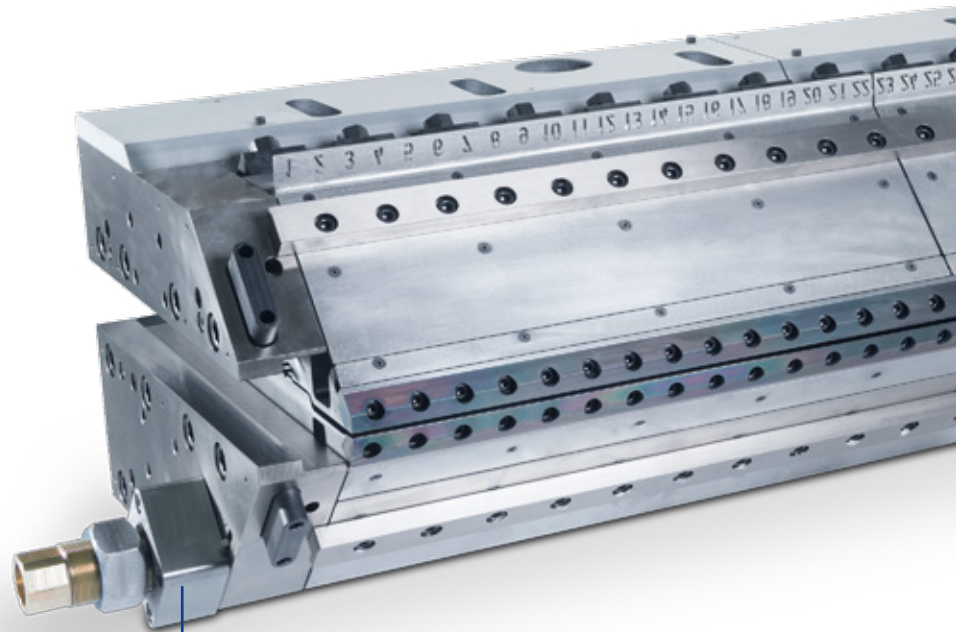
Weitergedacht: flexible Einstellungen während der Produktion.

Unser Ansporn ist es, die Qualität jeder einzelnen Düse immer weiter zu verbessern.

Ein entscheidender Parameter für hohe Performance ist nicht zuletzt die Flexibilität Ihrer Anlage. Aus diesem Grund sind unsere Komponenten während der laufenden Produktion verstellbar. So lassen sich Breite und Dicke automatisch für unterschiedliche Produktgruppen justieren, ohne die Anlage herunterzufahren. Sie können mit gleicher Geschwindigkeit weiterproduzieren und vermeiden Ausfallzeiten.

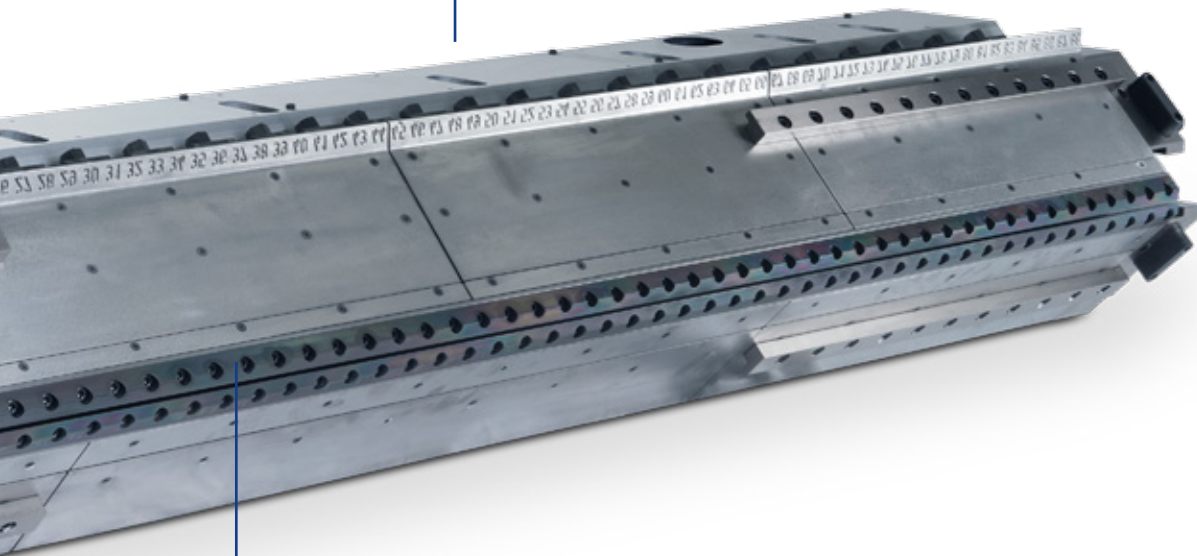
Unser Portfolio

- **Breitschlitzdüsen**
Foliendüsen, Automatikdüsen,
Staubalkendüsen, Plattendüsen
- **Spezialdüsen**
Beschichtungsdüsen, Strangdüsen,
Mehrkanaldüsen, Side-x-Side-Düsen
- Coex Feedblöcke
- Breites Spektrum an Konfigurationen:
Beschichtungen, Lippenjustierung,
Deckling, Lippenheizung,
Lippentemperierung



Lippenspalt-Schnellverstellung
Schnellverstellung des Lippenspalt
während der laufenden Produktion
über eine zentrale Verstelleinheit
für die jeweils optimale Einstellung
des Produktionsspalt.

Hohe Bandbreite
Düsen bis zu einer
Schlitzbreite von 6 m.



Austauschbare Lip-Inserts,
die bei Bedarf schnell gegen einen
neuen identischen Satz ausgetauscht
oder durch Lip-Inserts aus anderen
Werkstoffen oder mit anderen
Beschichtungen prozessoptimiert
ersetzt werden können.

Rund um die Uhr für Sie im Einsatz.

Wir sind für Sie da, wenn perfekte Abstimmung gefragt ist.

Beratung

Zu unserer langjährigen Historie gehört auch, dass wir den engen Dialog mit denen suchen, die unsere Komponenten täglich bedienen. Wir beraten Sie, stimmen uns mit Ihnen ab und betreuen Sie bei der Inbetriebnahme unserer Komponenten.

Service

Unsere Techniker sind rund um die Uhr an 365 Tagen im Jahr im Einsatz, damit wir Sie schnell und flexibel vor Ort betreuen können. Unsere schnellen Reaktionszeiten und hohen Fertigungskapazitäten sind Ihre Garanten für maximale Produktivität.

Rework

Ein gründliches Rework ist oft die wirtschaftlichere Alternative zum Maschinenersatz. Unser Technologie- und Servicecenter in Reichshof ist auf die Überholung, Reparatur, Erneuerung und Modifikation Ihrer Extrusionswerkzeuge spezialisiert.

+49 2265 99786 14

sales@reifenhauser.com



Reifenhäuser EDS GmbH

Kastanienweg 8
51580 Reichshof-Wehnrath
Deutschland

T +49 2265 99786 14
F +49 2265 99786 16
sales@reifenhauser.com